

PT500-540 TTL 数字压力变送器

产 品 使 用 说 明

佛山市普量电子有限公司

2020-V1.0

- 欢迎选购佛山市普量电子有限公司产品。
- 佛山市普量电子有限公司保留所有权利。
- 产品订购和使用前请仔细阅读《PT500-TTL 数字压力变送器使用说明书》。
- 产品使用后，请保留《使用说明》，以便产品维护及售后服务。

一、产品外观及组成



- 1、进口压力芯体；
- 2、不锈钢过程连接, 多种压力密封方式；
- 3、高精度、稳定、数字放大电路, TTL MODBUS-TRU 通讯；
- 4、零点、满度, 温补、线性补偿；
- 5、超低功耗设计, 待机电流小于 50uA, 发送电流 1.5mA
- 6、供电范围: 3-5VDC, 可 3.6VDC 锂电池供电；
- 7、不锈钢外壳；
- 8、DIN43650 赫斯曼标准电气连接器；
- 9、四芯屏蔽电缆；

二、使用时注意事项



产品供电 3.6VDC (范围: 3-5VDC)；



严禁使用硬物 (如: 螺丝刀、手指、铁钉等) 去使得压芯体受压力测量输出；



电源和信号线按订购产品规格要求, 正确接线；



产品安装时, 受力部位为“过程连接六方扳手位”, 扳手规格与六方相对应；



严禁被测系统的介质温度、压力量程、激励电压超过变送器的额定使用范围；



注意保护变送器引出电缆, 现场使用跨度过大时, 建议使用金属管保护或架空；



压力变送器属精密计量仪器, 切勿强加冲击、摔打, 以免损坏芯体



产品安装于通风、干燥、无强腐蚀环境, 露天安装加防护装置, 避免阳光直接照射；

三、产品质量保证 免责声明 维修服务

1、品质保证服务

(1) 产品质量实行三包：质保期以交货之日起计算，为期 13 个月。在质保期内，如因产品本身质量问题， 我公司提供免费维修、更换和退货服务。

- 1)、产品一般零部件、元器件失效，更换后即能恢复使用要求的，免费按期修复；
- 2)、产品主要零部件、元器件失效，不能按期修复的，更换同规格的合格产品；
- 3)、产品因设计、制造等原因造成主要功能不符合企业标准和合同规定的要求，客户要求退货时，收回故障产品，退回客户货款。

(2) 免责声明：在质保期内，下列人为和不可抗力因素导致的产品故障不属免费维修、更换和退货服务范围：

- 1)、客户使用不当造成产品故障；
- 2)、客户对产品自行修理和改装；
- 3)、产品外观严重破损变形，产品标识丢失、无法识别产品来源；
- 4)、地震、水灾、易胜博、等自然灾害导致产品损坏；
- 5)、其它人为因素。

2、产品终身维修服务

对超过质保期和在免责声明范围内的故障产品，我公司将为您的产品提供终身维修，只收取维修成本费用和产品运输费用。

3、产品限时维修服务

(1)、收到客户故障产品的三个工作日内，向客户报告故障原因分析、故障责任、维修费用（超过质保期和在免责声明范围内的故障产品）和维修完成时间。

(2)、客户对故障原因、故障责任、维修费用和维修完成时间等事项无异议，确认进行维修之日起，故障产品在下述限定时间内修复，并向客户发出修复产品：

- 1) 轻微程度故障 -- 3 个工作日内
- 2) 一般程度故障 -- 5 个工作日内
- 3) 严重程度故障 -- 10 个工作日内

四、PT500-540 TTL 数字压力变送器简介及型号命名

- PT500-540 TTL 数字压力变送器简介：
 - ✓ 采用进口感压芯体；选进的贴片工艺，具有零点、满量程补偿、温度补偿
 - ✓ 超低功耗的稳定放大集成电路，待机电流小于 50uA，工作电流小于 1.5mA；
 - ✓ 低电压供电 3-5VDC，适用于锂电池、USB 供电；
 - ✓ TTL MODBUS-TRU 标准通讯协议，直接对单片机数据采集；
 - ✓ 结构小巧、全封焊结构、抗冲击、耐疲劳、可靠性高、多种过程连接方式
- PT500-540 TTL 数字压力变送器主要应用：
 - ✓ 管道水压及水压设备压力测量
 - ✓ 液压系统管道及液压设备压力测量
 - ✓ 智慧城市给水管网压力监控
 - ✓ 智能消防水压压力监控
 - ✓ 其它民用/工业 自动化领域的压力测量

● 型号命名

PT500 - 540 (0-1.0MPa) K OA C3 G01 3M 000

① ② ③ ④ ⑤ ⑥ ⑦ ⑧ ⑨

- ①：普量类别 代码：PT500
- ②：结构规格 代码：540
- ③：压力量程 代码：X-Y
- ④：芯体类型 代码：Y/K/T
- ⑤：输出信号 代码：O_
- ⑥：综合精度 代码：C_
- ⑦：过程连接 代码：G_
- ⑧：配线长度 代码：_M
- ⑨：用户定制 代码：000

选型示例：**PT500-540 (0-1.0MPa) K OM C3 G01 3M**

PT500	普量压力产品型号
540	结构规格
0~1.0MPa	压力量程范围
K	芯体类型；扩散硅芯体
OM	输出类型；TTL
C3	综合精度；±0.5%FS
G1	过程连接；M20*1.5 螺纹连接
3M	配线长度 3 米
000	省略；用户没有特定要求

③代码	压力量程范围
X-Y	0~0.6~60MPa; -0.1~0~0.6~5MPa;
	-100KPa~10KPa~40MPa; ±10KPa~±100KPa

④代码	芯体类型
K	扩散硅充油芯体
T	陶瓷芯体

⑤代码	输出信号	⑤代码	输出信号
OM	TTL	OO	定制规格

⑥代码	综合精度
C1	±0.1%FS
C2	±0.25%FS
C3	±0.5%FS
C4	±1%FS

⑦代码	过程连接	⑦代码	过程连接
G01	M20*1.5	G07	1/4NPT
G02	G1/2	G08	R1/4
G03	ZG1/2	G09	G3/8
G04	1/2NPT	G10	G1/8
G05	G1/4	G11	M12X1.25
G06	ZG1/4	G00	定制规格

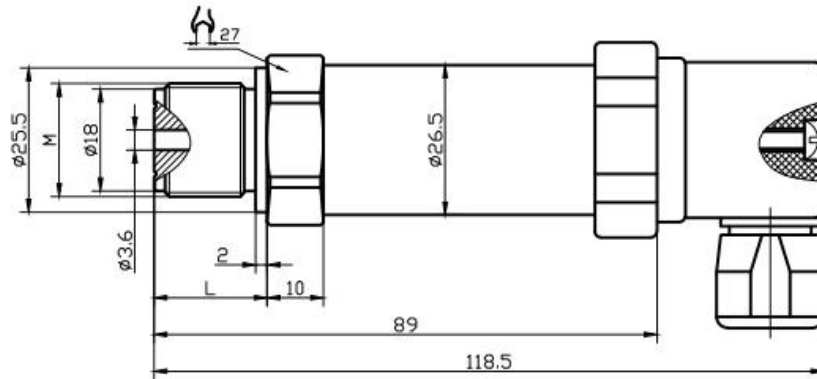
⑧代码	配线长度
M	3M: 标准配置; M 前面数字为实际配套长度

⑨代码	用户制定代码
000	如: 316, 产品材料规格为 316L 不锈钢

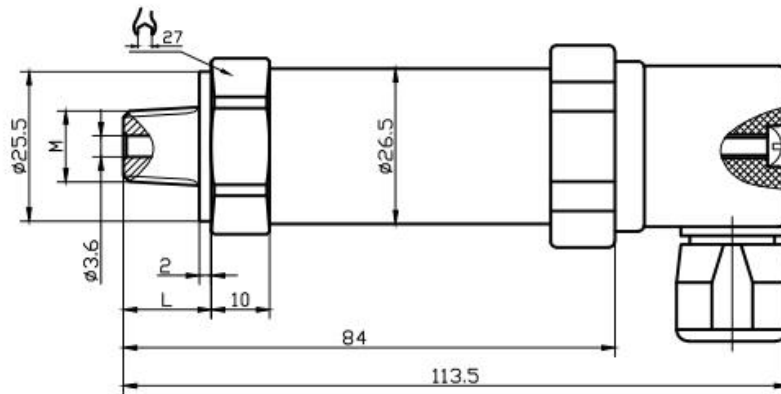
五、压力变送器技术参数

项目	参数
测量介质	液体、气体（与产品过程连接材料兼容）
压力形式	表压、绝压
量 程	0~0.6~60MPa
	-0.1~0~0.6~5MPa
	-100KPa~10KPa~40MPa
	±10KPa~±100KPa
综合精度	±0.25%FS; ±0.5%FS; ±1%FS
非 线 性	≤0.25%FS
重 复 性	≤0.1%FS
输出信号	TTL MODBUS-RTU 数字通讯
供电电压	3.6VDC (3~5VDC)
绝缘阻抗	≥1000 MΩ /100VDC
负载阻抗	电流输出: ≤800Ω; 电压输出: ≥50KΩ
介质温度	-20~80℃
环境温度	-20~70℃
补偿温度	0~70℃
响应时间	≤5mS
过载压力	150%FS
破坏压力	5 倍量程(量程小于 5MPa); 3 倍量程(量程大于 5MPa)
电气连接	赫斯曼(DIN43650)
防护等级	IP65
连接电缆	四芯屏蔽电缆, 标准长度: 3 米
连接材料	304/316L
过程连接	M20X1.5, G1/2, G1/4, ZG1/4, 1/4NPT, ZG1/2, G3/8, M12X1.5……

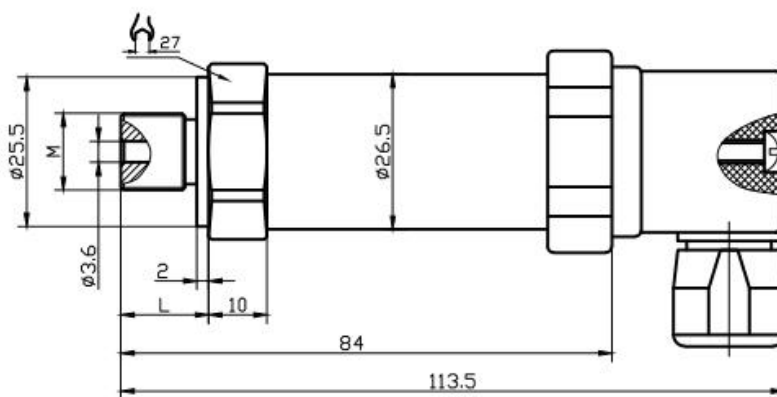
六、产品结构



M	L
M20*1.5; G1/2; M20X1;M22X1.5	18mm



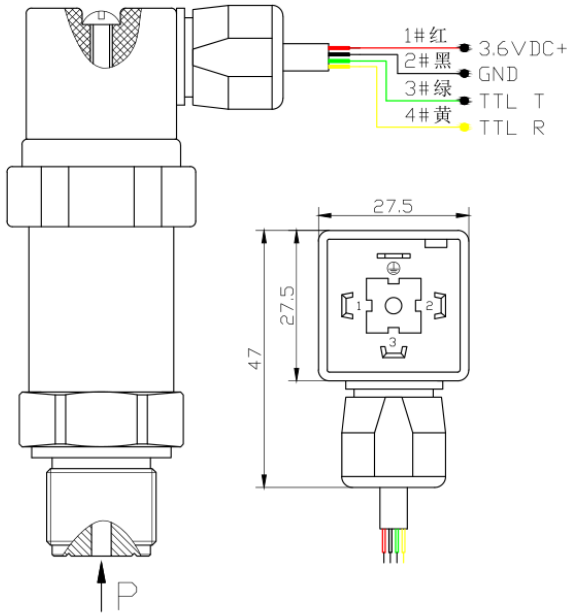
M	L
1/4NPT; ZG1/4; ZG3/8;R1/4	13mm



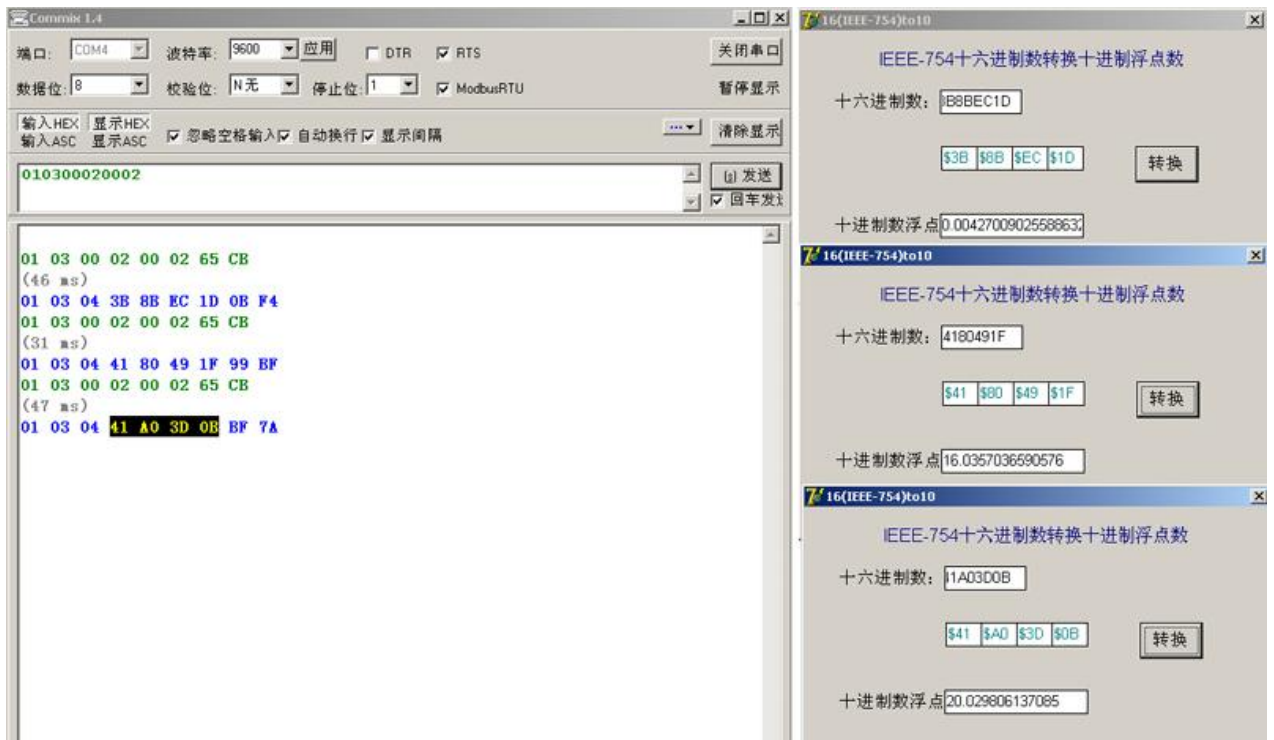
M	L
G1/4; G3/8; M12*1.5; M12*1.25; M12*1	13mm

七、电气连接

1、电气连接器：赫斯曼(DIN34650)



2、PT500-540 压力变送器 TTL 信号采集



Comms 1.4
端口: COM4 波特率: 9600 应用 DTR RTS 关闭串口
数据位: 8 校验位: N无 停止位: 1 ModbusRTU 暂停显示
输入HEX 显示HEX 清除显示
输入ASC 显示ASC 忽略空格输入 自动换行 显示间隔

010300020002 发送 回车发送

```
01 03 00 02 00 02 65 CB (46 ms)
01 03 04 3B BB EC 1D 0B F4
01 03 00 02 00 02 65 CB (31 ms)
01 03 04 41 80 49 1F 99 BF
01 03 00 02 00 02 65 CB (47 ms)
01 03 04 41 A0 3D 0B BF 7A
```

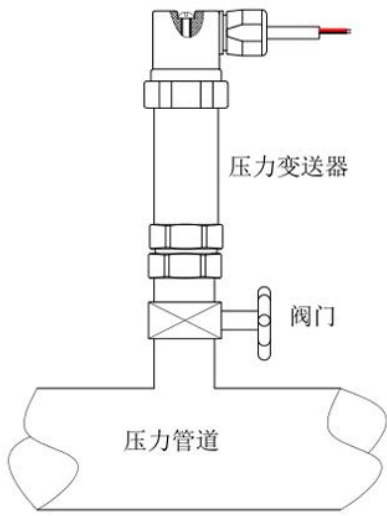
16(IEEE-754)to10
IEEE-754十六进制数转换十进制浮点数
十六进制数: E8BEC1D
\$3B \$8B \$EC \$1D 转换
十进制数浮点: 0.0042700902558863

16(IEEE-754)to10
IEEE-754十六进制数转换十进制浮点数
十六进制数: 4180491F
\$41 \$80 \$49 \$1F 转换
十进制数浮点: 16.0357036590576

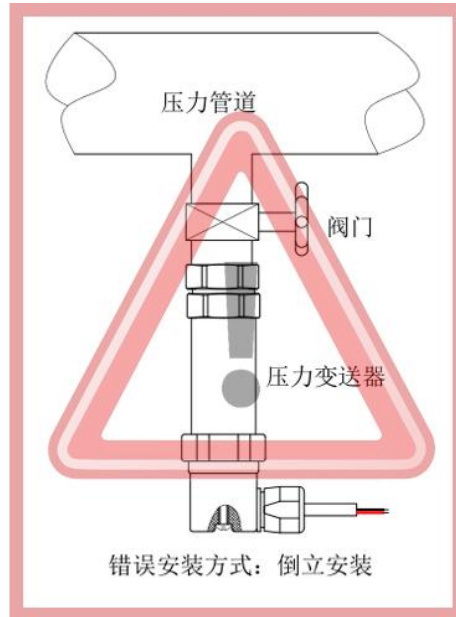
16(IEEE-754)to10
IEEE-754十六进制数转换十进制浮点数
十六进制数: 1A03D0B
\$41 \$A0 \$3D \$0B 转换
十进制数浮点: 20.029806137085

八、过程连接

1、安装方式：

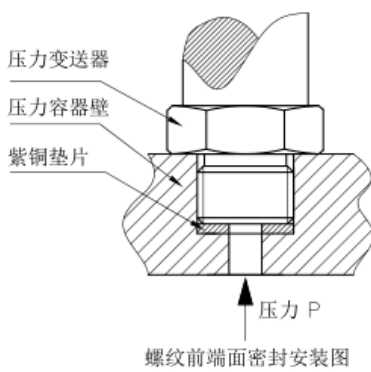


正确安装方式：垂直安装

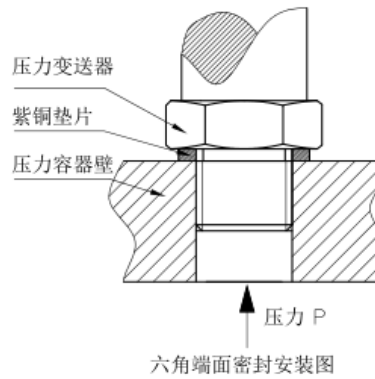


错误安装方式：倒立安装

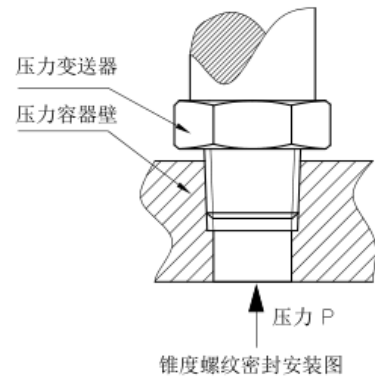
2、压力密封方式：



螺纹前端面密封安装图



六角端面密封安装图



锥度螺纹密封安装图

附一：PT500-540 压力变送器通讯协议

TTL 电平信号 标准 MODBUS 通信协议 供电 3.0-5VDC

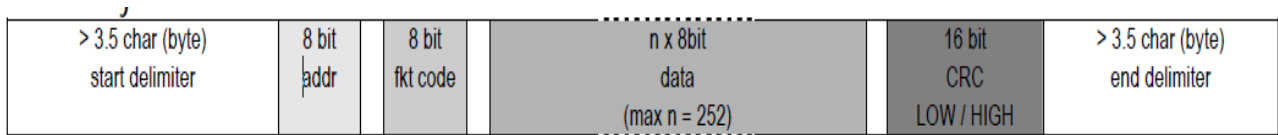
物理层定义

DevAddr	0x10	StAdd H	StA	# Reg H	# Reg	#Byt	Dat	Dat	CRC1	CRC16_
			dd L		L	es	a H	a L	6_L	H

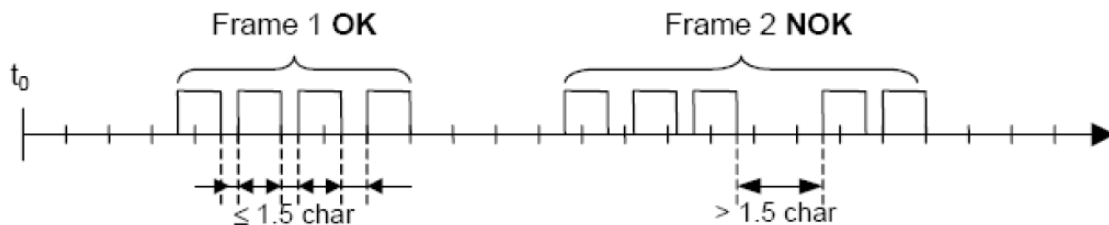
波特率： 9600bps ， 无奇偶校验， 8 位数据， 一位停止位

符合标准的 MODBUS-RTU 定义， 时序间隔如下图所示

注意： 当选择简易的 USB 转 485 模块时， 由于转换时间等其他因素， 会造成字节间的 T1.5 时序超时， 造成通讯误码率提高， 请选择高品质 USB-RS485 模块



变送器默认地址为 01H， 可通过命令修改



支持命令：

03H 读寄存器信息

命令格式：

主机发送：

DevAddr	0x03	StAdd H	StAdd L	# Reg H	# Reg L	CRC16_L	CRC16
---------	------	---------	---------	---------	---------	---------	-------

变送器回送：

DevAddr	0x03	# Bytes	Data H	Data L	...	Data L	CRC16_L	CRC16_H
---------	------	---------	--------	--------	-----	--------	---------	---------

错误信息：

DevAddr	0x83	Error	CRC16_L	CRC16_H
---------	------	-------	---------	---------

Error 代码：

- 2 非法的数据地址， 地址无效
- 3 非法的数值， 读写的数量超出的产品的上限

读写举例

读取当前压力数值 压力值寄存器地址 (0X0002) 寄存器数量 2， 类型 IEEE754 浮点型

Read	address	request	response	received value
P1	1	1 3 0 2 0 2 101 203	1 3 4 63 117 240 123 227 222	0.960701 bar

如上图， 如果产品的地址为 01H

主机发送 （表格中为 10 进制格式， 下边转为 16 进制格式）

01 03 00 02 00 02 65 CB

从机发送

01 03 04 3F 75 F0 7B E3 DE

3F 75 F0 7B 为压力值，为 IEEE754 结构

转为浮点数为 0.960701

10H 读寄存器信息

主机发送:

变送器回送:

DevAddr	0x10	StAdd H	StAdd L	# Reg H	# Reg L	CRC16_L	CRC16_H
---------	------	---------	---------	---------	---------	---------	---------

错误信息:

DevAddr	0x90	Error	CRC16_L	CRC16_H
---------	------	-------	---------	---------

错误代码

非法地址

非法数值

变送器无法执行

举例说明 修改当前地址号为 01H 的变送器，修改后地址变为 03H

主机发送 01 10 00 12 00 01 02 00 03 E5 23

变送器回送 01 10 00 12 00 01 A1 CC

更改地址后，从下条命令开始，变送器地址更改为 03H

注意，如果更改地址后，忘记更改后的地址，可以通过公共地址 00H，执行此命令，更改为有效地址

附二：普量其它压力类型部分产品选型

型号规格	名称	特点
PT500-300 系列	压力芯体	压力变送器芯体
PT500-501/502/503	精巧型压力变送器	通用型压力变送器
PT500-503S	带显示表头压力变送器	带现场显示表头
PT500-503F	防水型压力变送器	户外使用
PT500-503H	中温型压力变送器	介质温度-20 ~ 350℃
PT500-2088 系列	工业型压力变送器	工业型压力变送器
PT500-133 系列	工业型压力变送器	工业型压力变送器
PT500-1151/3051GP	电容式压力变送器	带 HART 通讯协议
PT500-520 系列	经济民用型压力变送器	价格低，适用于民用产品
PT500-540	TTL 数字压力变送器	超低功耗，待机 50uA 以下
PT500-560 系列	RS485 通讯压力变送器	远传数据通讯，理论距离 1200 米
PT500-561 系列	低功耗 485 压力变送器	超低功耗，待机 50uA 以下
PT500-580 系列	电子压力开关	模拟量开关量同时输出
PT500-590	压力显示表	电池供电，低功耗
PT500-701	超高温压力变送器	水冷式，介质温度可以 1000℃
PT500-702 系列	高压压力变送器	100-500MPa 范围量程
PT500-703 系列	平膜压力变送器	平膜结构，防堵，食品级
PT500-704	防腐蚀型压力变送器	陶瓷芯体配聚四氟材料
PT500-705 系列	防爆型压力变送器	防爆标志 Exd II BT6Gb
PT500-707	冷媒介质压力变送器	空调等制冷设备应用
PT500-801	差压压力变送器	通用型差压压力变送器
PT500-802	微差压压力变送器	最低差压量程达 50Pa
PT500-1151/3051DP	电容式差压压力变送器	超高静压
PT500-550 系列	短距离无线压力变送器	433M/2.4G/Lora 通讯方式
PT500-920 系列	NB/GPRS 无线压力变送器	NB-iot/GPRS 通讯方式
PT500-XXX 系列	替代进口型压力变送器	S10/S11/HAD/AEP……
PT1XX 系列	高温熔体压力变送器	高温熔体压力介质专用

附三：普量其它类型部分产品选型

型号规格	名称	特点
PT500-601 系列	投入式液位变送器	投入式液位测量
PT500-601 系列	防腐型液位变送器	腐蚀性液体液位测量
PT500-603 系列	导压式高温液位变送器	高温 500℃ 以下液体液位测量
PT500-1151/3051LP	电容式液位变送器	高静压
PT500-610 系列	磁致伸缩液位计	磁致伸缩原理测量液位
PT500-620 系列	浮球式液位计	浮球原理测量液位
PT500-630 系列	超声波液位计	超声波原理测量液位
PT500-930	NB/GPRS 无线液位变送器	NB-iot/GPRS 通讯方式
PT100-RT 系列	温度传感器温度变送器	PT100 铂电阻温度测量
PT100-J/K/E	高温熔体温度传感器	J、K、E 型热偶温度传感器
PT100-RS485	485 通讯温度变送器	RS485 通讯数字信号
PT100-TTL	TTL 通讯温度变送器	TTL 通讯数字信号
PT100-550 系列	短距离无线温度变送器	433M/2.4G/Lora 通讯方式
PT100-590	温度显示表	电池供电，低功耗
PT500-950	NB/GPRS 无线温度变送器	NB-iot/GPRS 通讯方式
PCXXX 系列	小型压力开关	自动、手动压力开关
PY500 系列	智能数显压力控制仪表	压力采集、显示、控制输出
PY602 系列	智能数显温压一体仪表	压力/温度采集、显示、控制输出
PY9000	PID 智能压力仪表	PID 负反馈智能控制仪表
WPL 系列	称重测量类传感器	各种量程规格
通讯传感器采集软件	485/TTL/433M/LORA	通讯类型传感器数据采集监控软件
云物联设备平台	NB/GPRS 设备云平台	远程数据采集监控分析存储等
五金配件加工		来图/来料五金配件加工代工
产品周边配件		电池/连接器/工具等

佛山市普量电子有限公司

电话：0757-26619568

13790092618 (微信号同步)

传真：0757-26619508

官网：<http://www.sensor-sensor.com>

<http://www.puliangmeter.com>

云物联平台：<http://www.puliangiot.com>

邮箱：1849544243@qq.com

地址：佛山市顺德区容桂镇容里天富来工业区五期八座 501

邮编：528300